

## Кабельное телевидение в сети GPON

Как запустить услугу кабельного телевидения в сети GPON? Легко и просто, если Вы используете оборудование Eltex GPON.

Благодаря технологии WDM (Wave Division Multiplexing – мультиплексирование длин волн) услуги кабельного телевидения и передачи данных могут передаваться по одной физической среде (оптическому волокну) на разных длинах волн. Для передачи сигнала кабельного телевидения используется длина волны 1550 нм, для передачи данных – 1490 нм для нисходящего (downlink) потока, 1310 нм для восходящего (uplink) потока.

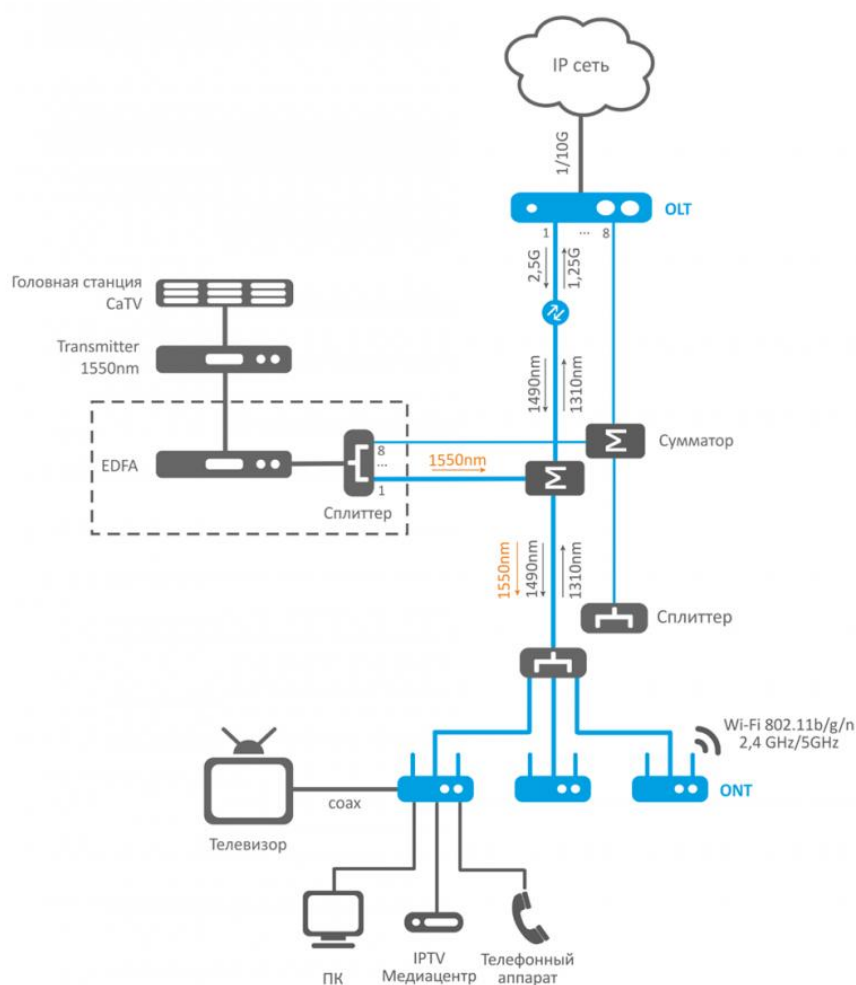


Рисунок – Структурная схема GPON сети с поддержкой CaTV

Структурная схема сети GPON с поддержкой сервиса кабельного телевидения (CaTV) представлена на рисунке. Для формирования сигнала кабельного телевидения используется головная станция CaTV. Электрический сигнал с выхода головной станции CaTV подается на электрический вход оптического передатчика, который преобразует электрический сигнал в оптический. Для усиления оптического сигнала могут использоваться оптические EDFA усилители (бустеры). Оптический сигнал с выхода бустера подается на пассивный оптический сумматор, в котором выполняется мультиплексирование сигналов кабельного

телевидения и передачи данных от/к OLT (например, LTP-4X). Сигнал кабельного телевидения (CaTV) выделяется в абонентском терминале ONT (например, NTP-2C) с помощью триплексера и поступает на RF-выход ONT, к которому коаксиальным кабелем подключается телевизор.

#### *Преимущества решения*

- Клиент получает 4 вида услуг по одному волокну (интернет, телефон, CaTV, WiFi)
- Высокое качество сервисов за счет высоких скоростей и управляемости сети
- Сокращение операционных затрат за счет использования единой транспортной сети

#### *Рекомендации по выбору оптического передатчика CaTV*

- Длина волны 1550 нм
- Высокий уровень выходного оптического сигнала
- Низкий уровень нелинейных искажений (CSO и CTB)
- Минимальный собственный шум RIN
- Высокое значение SNR
- SBS подавление с очень высоким порогом SBS
- Стабильный уровень оптической модуляции выходного оптического излучения в широком диапазоне амплитуд входного радиочастотного сигнала, обеспечиваемый системой автоматического регулирования усиления (APU)

#### **Получить дополнительную информацию или задать вопросы Вы можете**

- у сотрудников отдела продаж Eltex Solutions: [office@eltexsl.ru](mailto:office@eltexsl.ru)
- на официальном сайте компании: [www.eltexsl.ru](http://www.eltexsl.ru)
- по телефонам:  
(383) 240 90 88 – Новосибирск  
(499) 600 90 88 – Москва